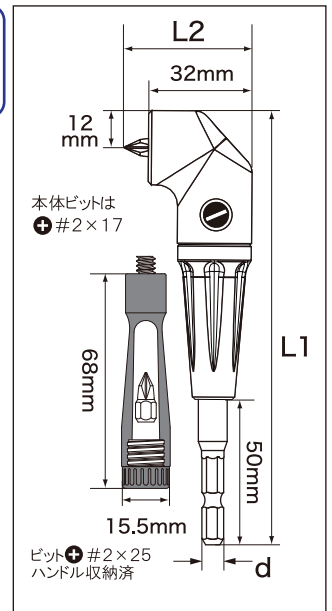
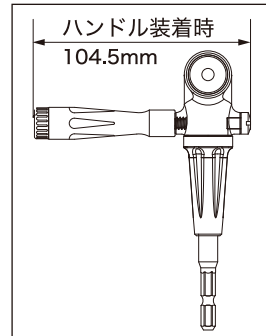


# L型ドライバ

狭い場所での穴あけ・ビス締め作業に最適！



- 特長
- ・最大トルク500kgf.cm(49.1Nm)で高耐久
- ・マグネットチャッキングでビット取り付け簡単



品番	注文コード	サイズ L1×L2×d(mm)	質量(g)
5003G	IS12-1501	140×39.5×6.35◇	203

●ビット #2×17・#2×25の2本付 ●ヘッド長はビット#2×17装着時

品番	注文コード	専用ビット	本数
5003G-A	IS12-1502	+ #2×17	2本入
5003G-B	IS12-1503	+ #2×25	2本入

●ヘッド長はビット#2×17装着時

## 作業に合わせて！軸部伸縮機能付きソケット



- 特長
- ・奥行きのある場所でのビス締め・穴あけ作業に最適
- ・多数のビット・エクステンションバーの必要なし
- ・片手で簡単に先端工具が装着可能



品番	注文コード	商品名	サイズ(mm)					軸径	質量(g)	
			全長	第1段階	第2段階	第3段階	第4段階			第5段階
5012	IS12-1504	伸縮ソケットのびーるの	200	250	300	-	-	-	6.35◇	137
5012L	IS12-1505	伸縮ソケットのびーるのL	350	400	450	500	550	600	6.35◇	269

- 注文コードを指定してご発注下さい。
- 欠品時は、納品までにお時間をいただく場合がございます。詳細につきましては営業窓口までお問い合わせください。