



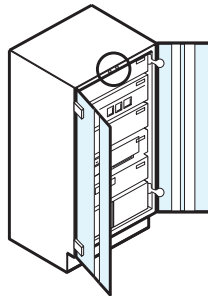
黒色ウレタンバンパーの御案内

摩耗係数が高く優れた滑り止め効果を実現！

BSバンパー ブラック仕上

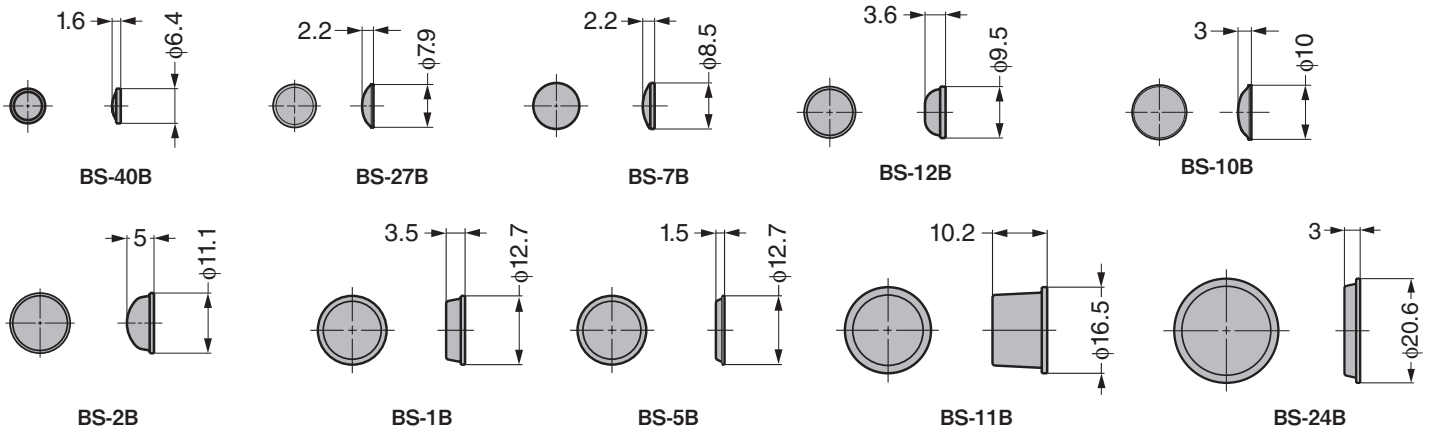
材質：ポリウレタン 仕上：ブラック

- 耐摩耗性に優れ、硬化しづらい性質です。
- 裏紙をはがし、加圧して貼り付けると強力に貼り付けが出来ます。



ガラス扉や扉の当たり止めに

発注番号	単位
BS-1B	シート(200ヶ)
BS-2B	シート(242ヶ)
BS-5B	シート(200ヶ)
BS-7B	シート(450ヶ)
BS-10B	シート(288ヶ)
BS-11B	シート(128ヶ)
BS-12B	シート(288ヶ)
BS-24B	シート(72ヶ)
BS-27B	シート(450ヶ)
BS-40B	シート(578ヶ)

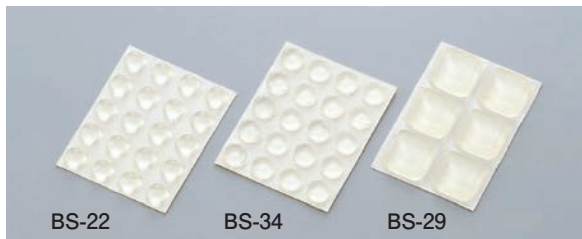


他仕上げ、透明色も取り揃えております。

発注番号 EB-021

ウレタンバンパー

材質：ポリウレタン 仕上：透明



発注番号 EA-300

ファニーサーブ

材質：ゴム(フェルト状)



発注番号 EA-310

バンポン

材質：ゴム



□詳細につきましてはニカヤオリジナルカタログ Volume13 をご参照ください。当社ホームページからもご覧いただけます。