

樹脂運搬車 CC-101KB2

ストッパー & 荷崩れ防止ガイド付き コンパクトキャリー

コーナーをカットした
取り回しに優れた天板形状

コンパクトなのに
積載荷重 150 kg

荷物をしっかりと保持する
突起パターンと3つの
滑り止めパッド付

持ちやすい曲線形状
の取っ手付 (3ヶ所)

軽量で錆びない
アルミ製ハンドル

傾斜の付いたハンドルで
足元に余裕

ハンドルを折り畳むと
フラットになり平台車
としても使用可能

折り畳み式荷崩れ防止ガイド (3ヶ所)

わずかなスペースでも
自立して立て置き可能

静かで滑らかな動きの
微音キャスター採用

荷物のズレ落ちを防ぐ
折り畳み式荷崩れ防止
ガイド付き (3ヶ所)

ベルト掛けに対応した
ガイド付き

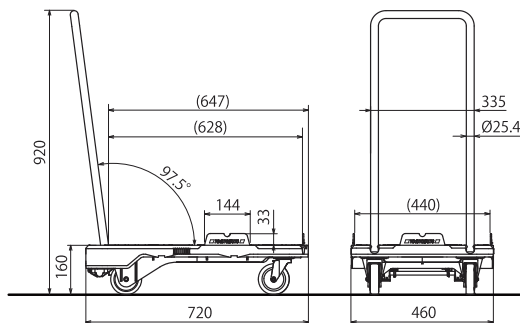


フリーペダル (ロック解除) ハンドルボタン ロックペダル

簡単・確実なストッパー



ギアで車輪を確実にロックするナンシン独自の B2 ストッパー搭載。ペダルは踏みやすい天板上に配置され、一段下げているので出っ張りも無く邪魔になりません。



品番	CC-101KB2
注文コード	IS12-3101
積載荷重	150 kg
天板サイズ	L720×W460 mm
積載面高さ	160 mm
重量	6.9 kg
車輪	Φ100 (エラストマー)
カラー	黒

☐ 注文コードを指定してご発注下さい。
☐ 欠品時は納品までにお時間をいただく場合がございます。 詳細については営業窓口までお問い合わせください。